

CIRCULAR CUTTERS  
SCRAP BRUSHES

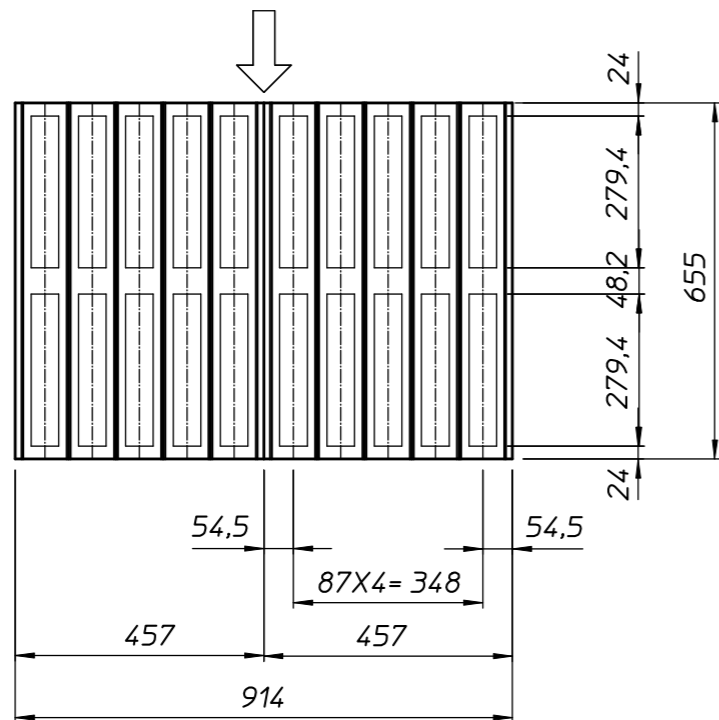
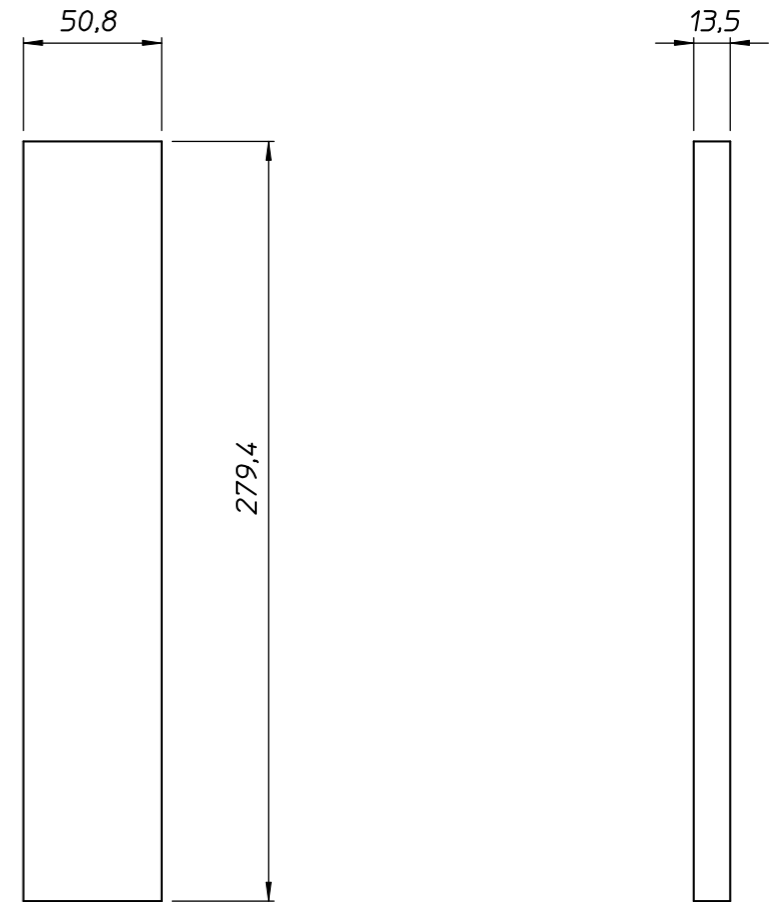
WATER SPRAYING

STREWING

SPREADING

LENGTH CUTTING

CUT PRODUCT



Product name		Hoagies 12"
Product number		3
Type of dough		Bread dough
Capacity	[trays/min]	X
Capacity	[pcs/min]	X
Products across width		10
Make-up line speed	[m/min]	X
Production hours	[h/dy]	X
Dough weight product	[gr]	Approx 190
Filling type and weight	[gr]	-

<b>TROMP</b> BAKERY EQUIPMENT		Getek: <i>TWH</i> Datum: <i>22-11-2006</i>	Contrl: Datum: <i>29-8-2013</i>	Schaal: <i>1:10</i> A2
Ordernummer:	Orderaantal:	<b>HOAGIES 12"</b>		
Stuklijstnummer:	Posnummer:	Tekeningnummer: <b>10519-PD-3-03</b>	Opmerking: Versie: <b>1</b>	

Deze tekening blijft ons eigendom en mag zonder uitdrukkelijke toestemming niet aan derden ter inzage worden gegeven, nagemaakt of voor uitvoering gebruikt (rechten voor behouden v.l.g. art.nr.31 e.v. v.d. auteurswet)

We have the proprietary right of this drawing and without our permission this drawing may not be shown further, imitated or executed.

Documentnaam: G:\ATW\_DATA\TROMP\DATA\10519\1003\HFF\_1.m