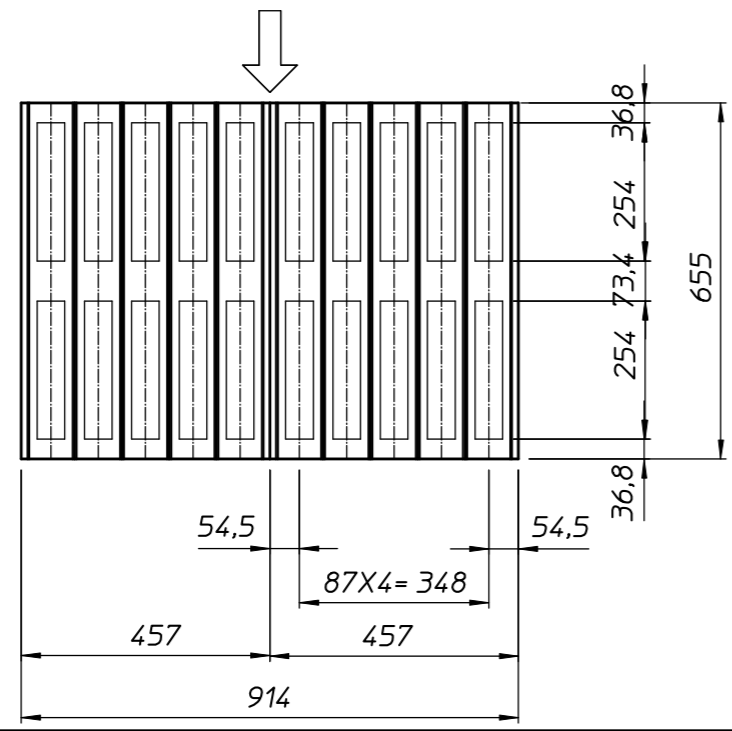
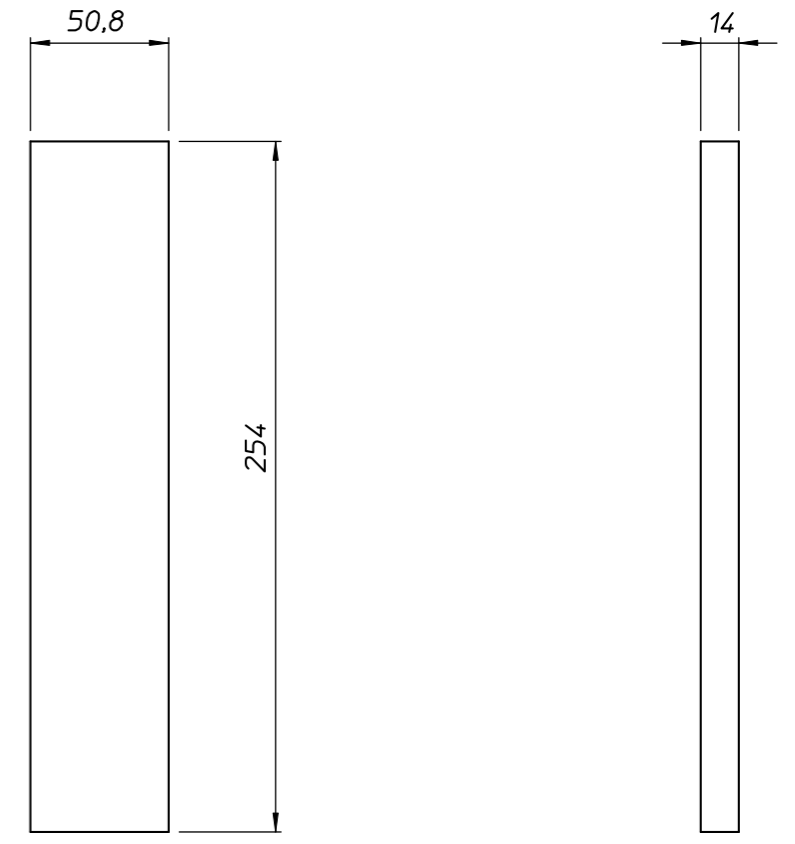


CIRCULAR CUTTERS
 SCRAP BRUSHES
 WATER SPRAYING
 STREWING
 SPREADING
 LENGTH CUTTING

CUT PRODUCT



Product name		Hoagies 11"
Product number		2
Type of dough		Bread dough
Capacity	[trays/min]	X
Capacity	[pcs/min]	X
Products across width		10
Make-up line speed	[m/min]	X
Production hours	[h/dy]	X
Dough weight product	[gr]	Approx 181
Filling type and weight	[gr]	-

		Getek: <i>TWH</i>	Contrl:	Schaal: <i>1:10</i>
		Datum: <i>22-11-2006</i>	Datum:	<i>A2</i>
Ordernummer:		Orderaantal:		HOAGIES 11"
Stuklijstnummer:		Posnummer:		
		Tekeningnummer:		Opmerking:
		10519-PD-3-02		1

Deze tekening blijft ons eigendom en mag zonder uitdrukkelijke toestemming niet aan derden ter inzage worden gegeven, nagemaakt of voor uitvoering gebruikt (rechten voor behouden v.l.g. art.nr.31 e.v. v.d. auteurswet)

We have the proprietary right of this drawing and without our permission this drawing may not be shown further, imitated or executed.

Documentnaam: G:\ATW_DATA\TROMP\DATA\10519\003\FID_01